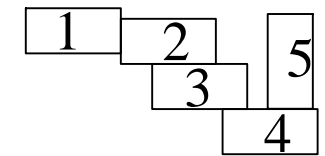


Схема расположения листов



11:05:0103010

:4228/чзу1

:4226/чзу1(1)

:4226/чзу1(2)

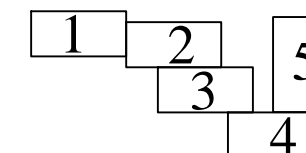
:ЗУ1

:ЗУ2

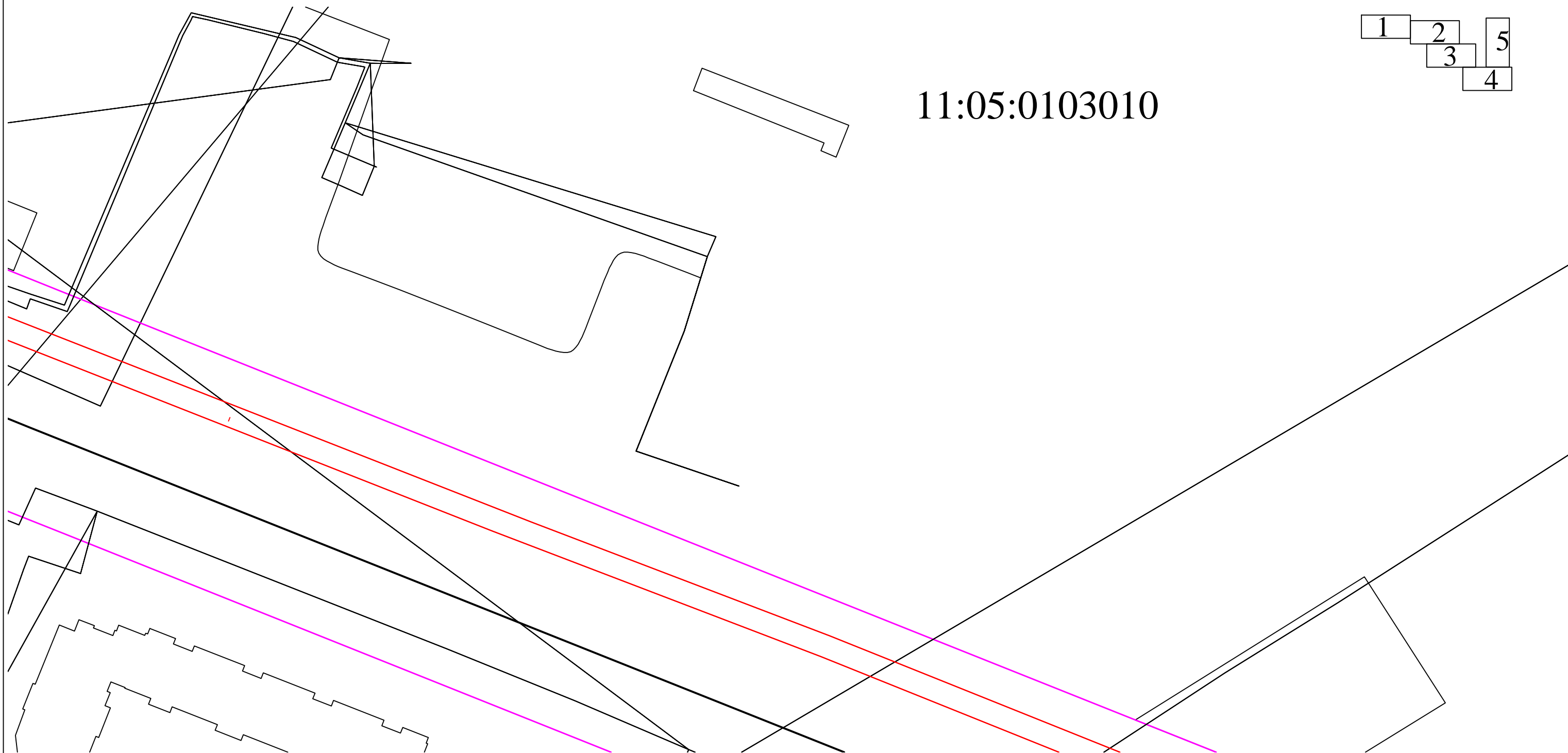
Условные обозначения:

- граница образуемого земельного участка, испрашиваемого в дальнейшем в краткосрочную аренду на период строительства
- граница устанавливаемого сервитута
- здания, сооружения, объекты незавершенного строительства

						<i>Договор N32/17 от 13.10.2017г.</i>			
						«Напорный канколлектор от ДК-1 до ГНС в м.Тентюково»			
<i>Изм.</i>	<i>Кол.уч.</i>	<i>Лист</i>	<i>№ док.</i>	<i>Подп.</i>	<i>Дата</i>	Проект планировки территории (Материалы по обоснованию)	<i>Стадия</i>	<i>Лист</i>	<i>Листов</i>
<i>Составил</i>	<i>Трухачева И.П.</i>	<i>Трухачева</i>	11.2017г.					1	5
<i>Поверил</i>	<i>Жилин А.Н.</i>	<i>Жилин</i>	11.2017г.			Схема отображающая местоположение существующих объектов капитального строительства, в том числе линейных объектов, М 1:1000	<i>ООО "Норг-Инжиниринг"</i>		
							<i>2017г.</i>		



11:05:0103010

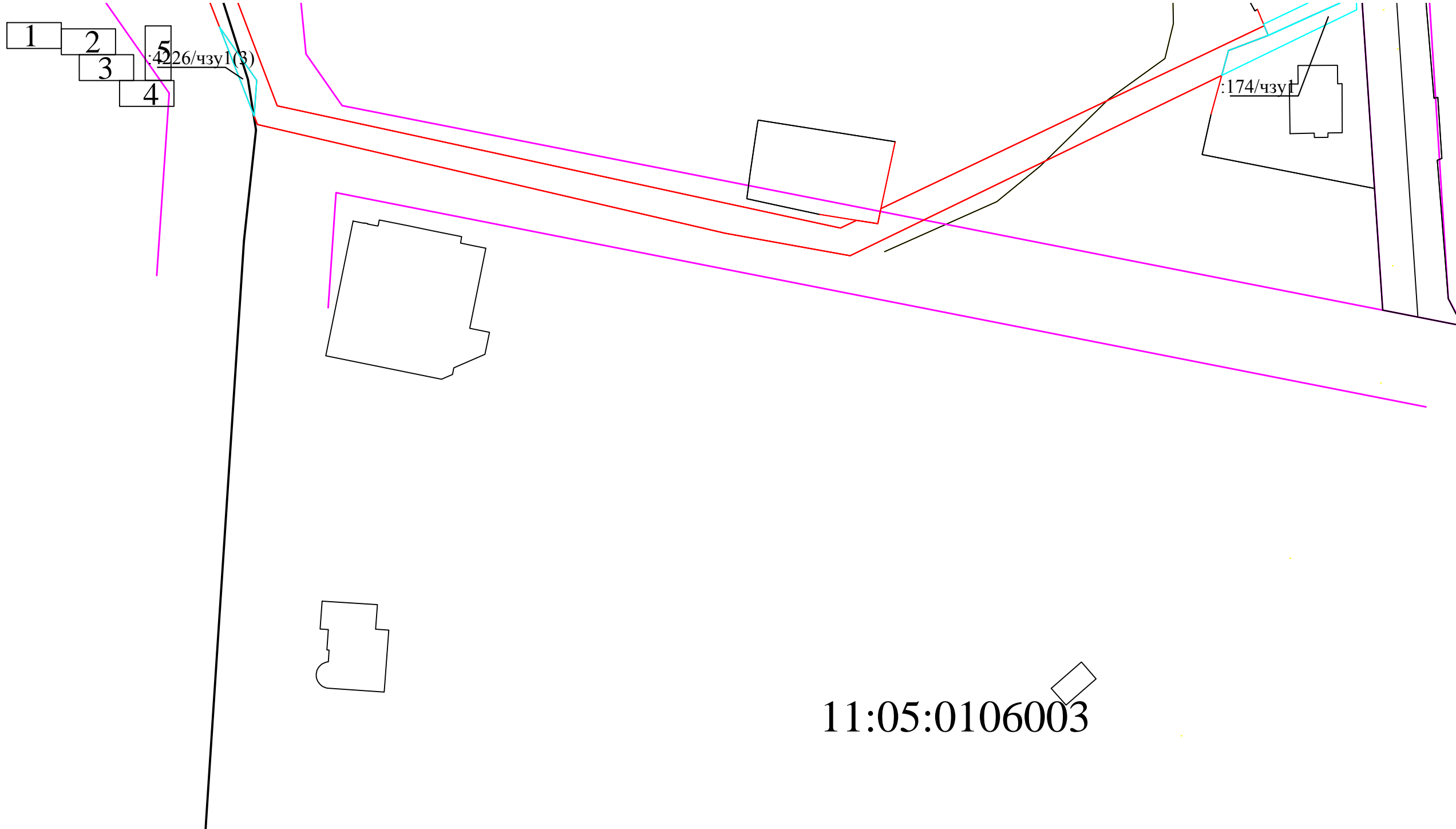


Условные обозначения:

- граница образуемого земельного участка, испрашиваемого в дальнейшем в краткосрочную аренду на период строительства
- граница устанавливаемого сервитута
- - здания, сооружения, объекты незавершенного строительства

						<i>Договор N32/17 от 13.10.2017г.</i>				
						«Напорный канколлектор от ДК-1 до ГНС в м.Тентюково»				
<i>Изм.</i>	<i>Кол.уч.</i>	<i>Лист</i>	<i>№ док.</i>	<i>Подп.</i>	<i>Дата</i>			<i>Стадия</i>	<i>Лист</i>	<i>Листов</i>
<i>Составил</i>		Трухачева И.П.		Трухачева	11.2017г.	Проект планировки территории (Материалы по обоснованию)			2	5
<i>Проверил</i>		Жилин А.Н.		Жилин	11.2017г.					
						Схема отображающая местоположение существующих объектов капитального строительства, в том числе линейных объектов, М 1:1000		ООО "Норг-Инжиниринг" 2017г.		

Схема расположения листов



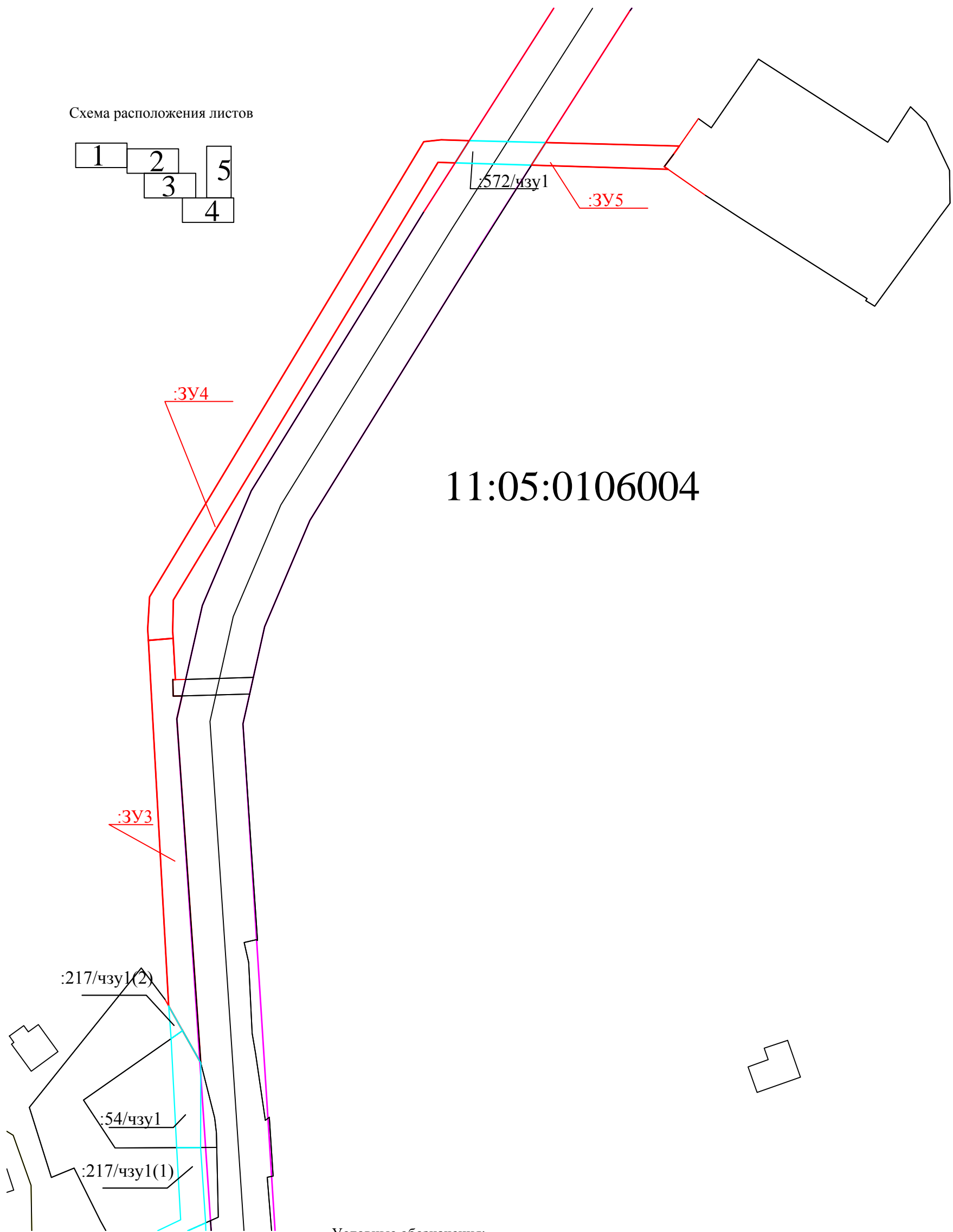
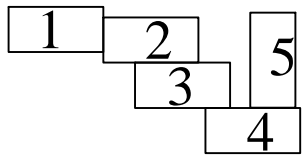
11:05:0106003

Условные обозначения:

- граница образуемого земельного участка, испрашиваемого в дальнейшем в краткосрочную аренду на период строительства
- граница устанавливаемого сервитута
- здания, сооружения, объекты незавершенного строительства

						<i>Договор N32/17 от 13.10.2017г.</i>		
						«Напорный канколлектор от ДК-1 до ГНС в м.Тентюково»		
<i>Изм.</i>	<i>Кол.уч.</i>	<i>Лист</i>	<i>№ док.</i>	<i>Подп.</i>	<i>Дата</i>			<i>Стадия</i>
<i>Составил</i>				<i>Трухачева</i>	11.2017г.	Проект планировки территории (Материалы по обоснованию)		4
<i>Поверил</i>				<i>Жилин</i>	11.2017г.			5
						Схема отображающая местоположение существующих объектов капитального строительства, в том числе линейных объектов. М 1:1000		ООО "Норг-Инжиниринг" 2017г.

Схема расположения листов



11:05:0106004

Условные обозначения:

- граница образуемого земельного участка, испрашиваемого в дальнейшем в краткосрочную аренду на период строительства
- граница устанавливаемого сервитута
- - здания, сооружения, объекты незавершенного строительства

						<i>Договор N32/17 от 13.10.2017г.</i>			
						«Напорный канколлектор от ДК-1 до ГНС в м.Тентюково»			
<i>Изм.</i>	<i>Кол.уч.</i>	<i>Лист</i>	<i>№ док.</i>	<i>Подп.</i>	<i>Дата</i>		<i>Стадия</i>	<i>Лист</i>	<i>Листов</i>
						Проект планировки территории (Материалы по обоснованию)		5	5
<i>Составил</i>	<i>Трухачева И.П.</i>	<i>Трухачева</i>			11.2017г.				
<i>Проверил</i>	<i>Жилин А.Н.</i>	<i>Жилин</i>			11.2017г.				
						Схема отображающая местоположение существующих объектов капитального строительства, в том числе линейных объектов, М 1:1000	ООО "Норг-Инжиниринг"		
							2017г.		